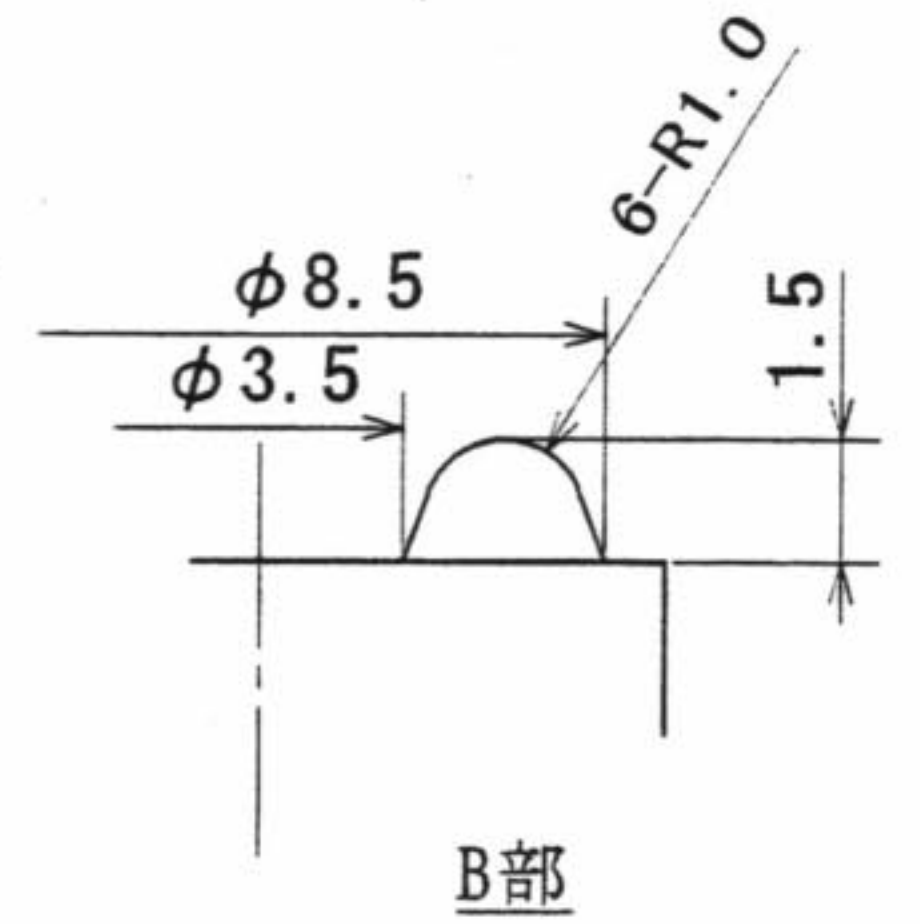
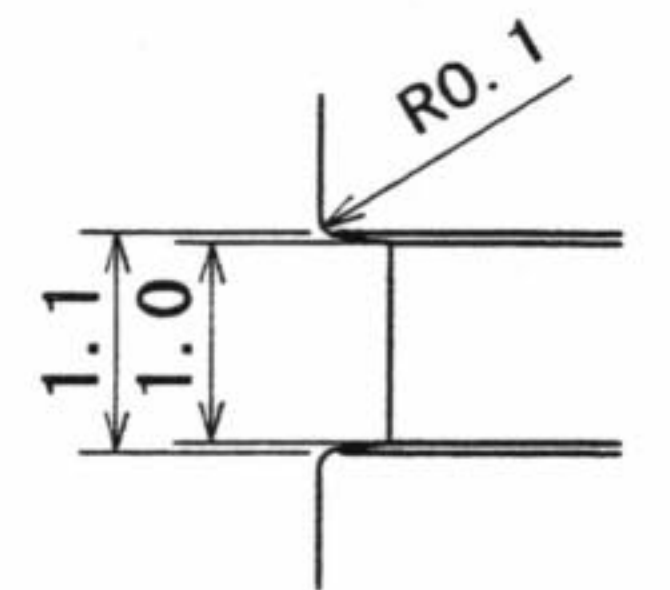
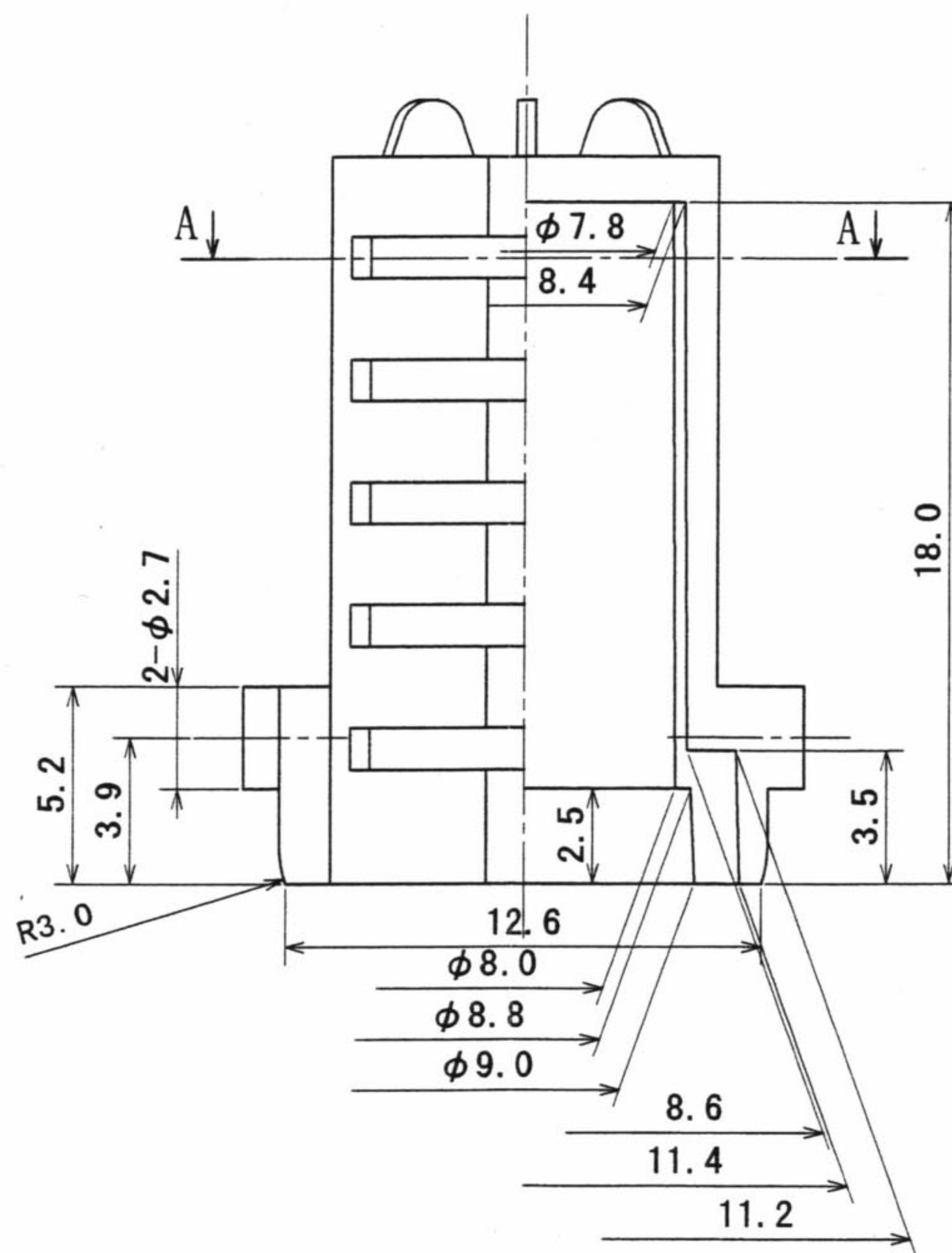


A-A 断面图



B部



C部放大图 10/1