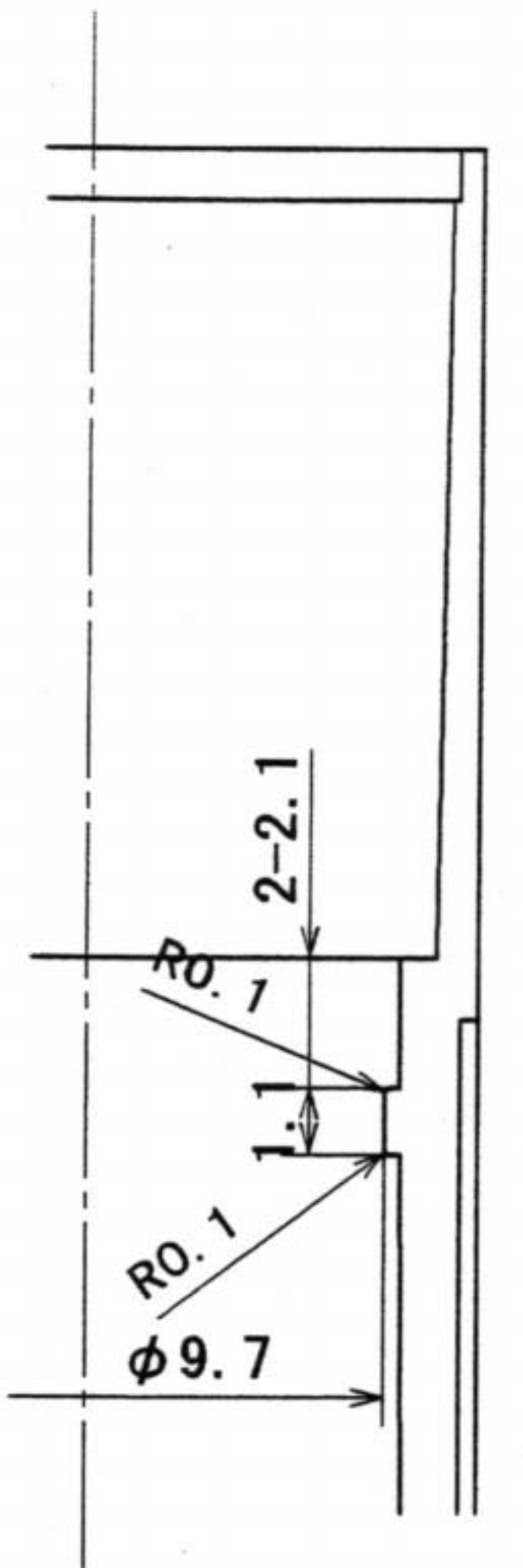
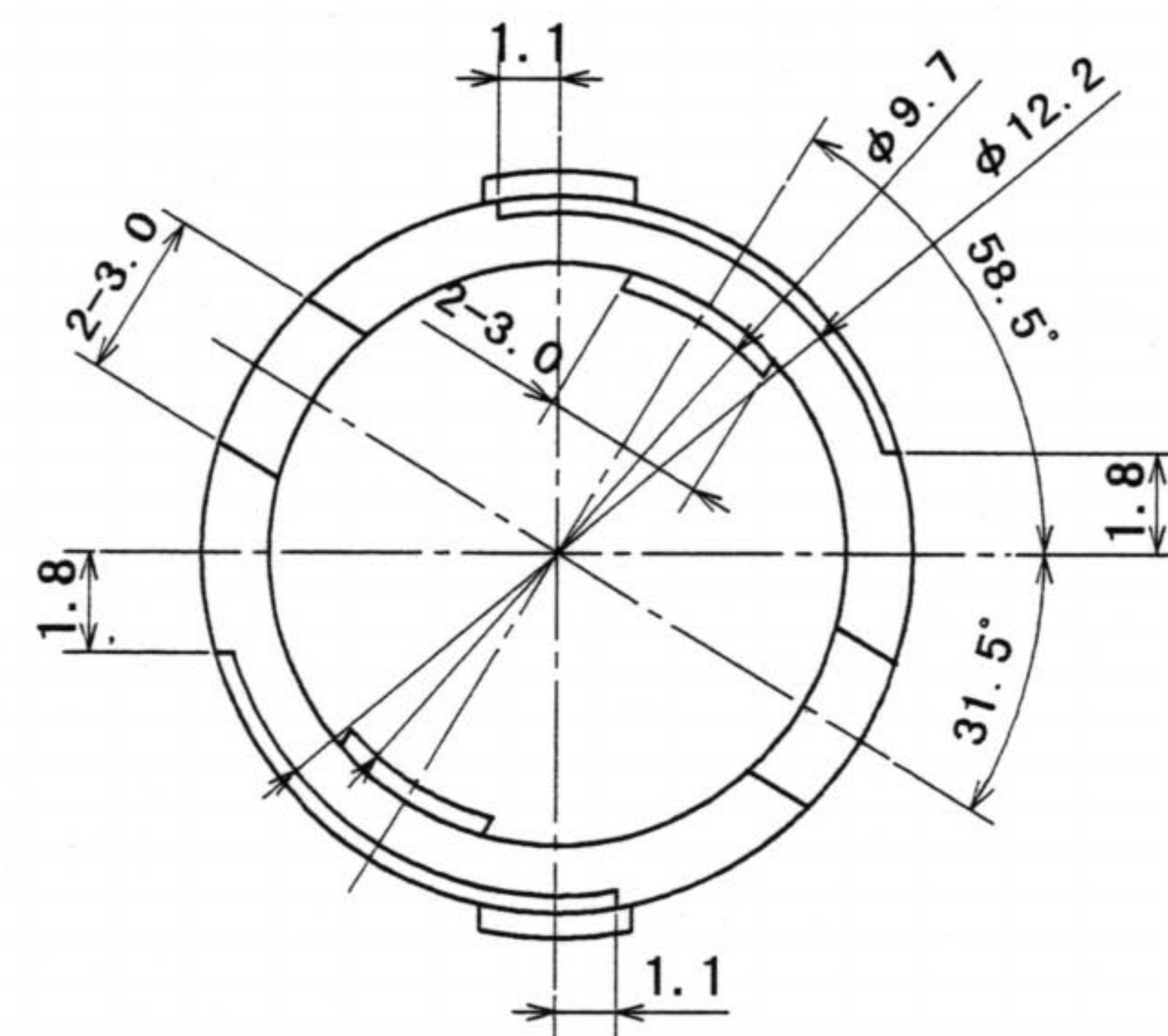


A-A 断面図



B-B 断面図



Cから見る底面図